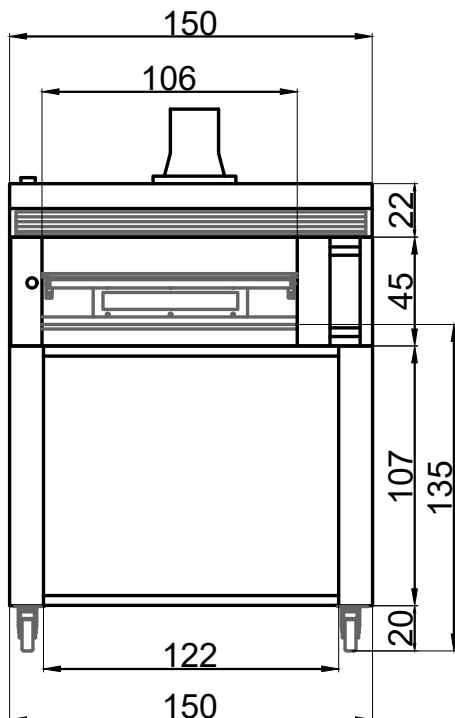


ZAFFIRO

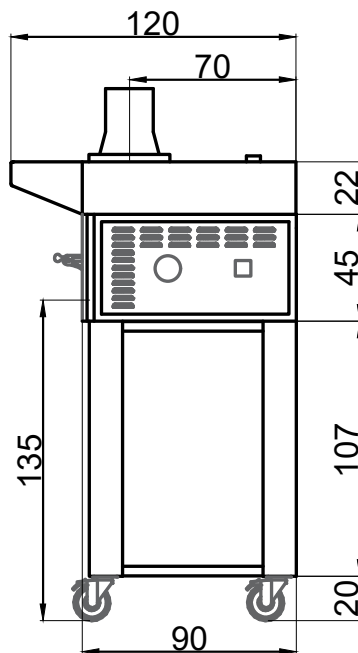
Forno elettrico cod. ZN-80



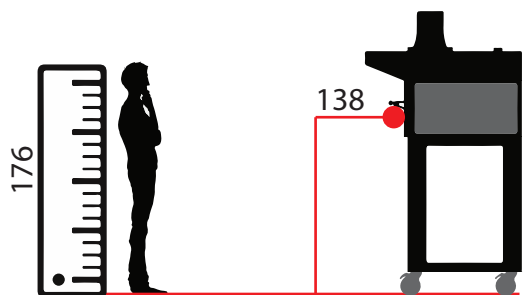
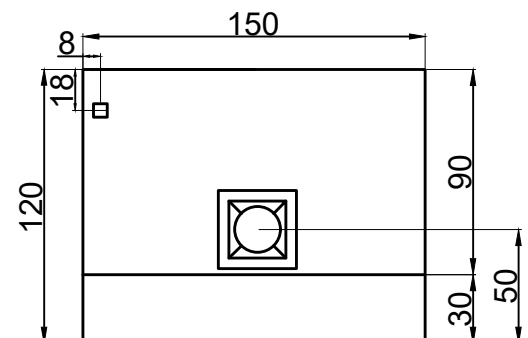
VISTA ANTERIORE



VISTA LATO DESTRO



VISTA DALL'ALTO



NOTA: Le quote riportate nelle viste sono espresse in centimetri

SCHEMA TECNICA

COSTRUZIONE ESTERNA

- Struttura frontale realizzata in lamiera acciaio inox, con pannelli laterali in lamiera preverniciata
- Quadro comandi posizionato sul fronte destro
- Scarico vapori posizionato sul lato posteriore sinistro

COSTRUZIONE INTERNA

- Piano cottura in pietra refrattaria
- Struttura interna in lamiera inox 15/10
- Isolamento termico in lana roccia e pannelli

DIMENSIONI ESTERNE

Altezza est.	171 cm
Profondità est. esc. cappa	90 cm
Larghezza est.	150 cm
Peso escl. cappa e sgabello	150 kg



ALIMENTAZIONE E POTENZA

Alimentazione	400 V/3 + N
Potenza max.	11 kW
Cavo alimentazione	H07 RN-F
Temp.°C max.	500°

I dati sono suscettibili a variazioni in accordo al differente utilizzo delle attrezzature

NOTE: SUD FORNI Srl si riserva il diritto di modificare senza preavviso le caratteristiche dei prodotti presentati in questa pubblicazione

DIMENSIONI INTERNE CAMERA

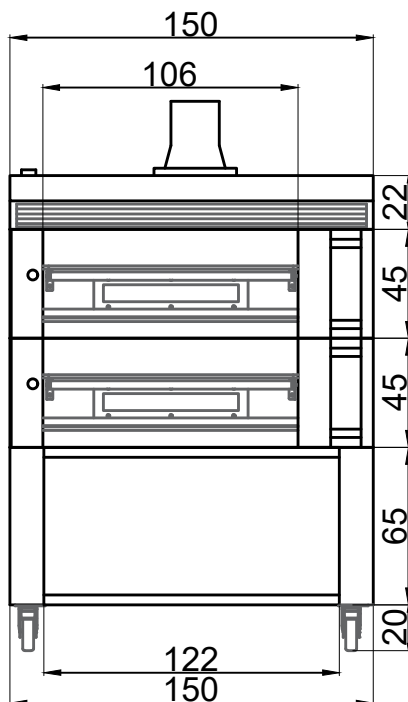
105 cm x 75 cm x 15 cm

ZAFFIRO

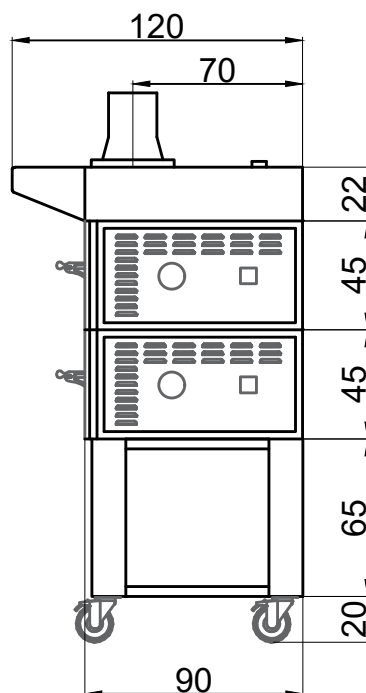
Forno elettrico cod. ZN-80



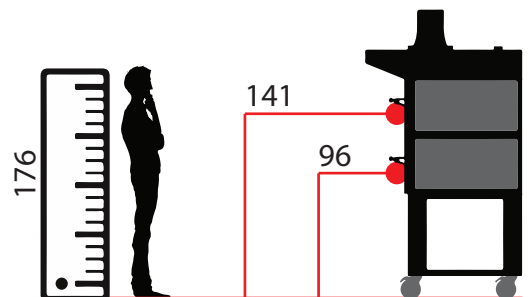
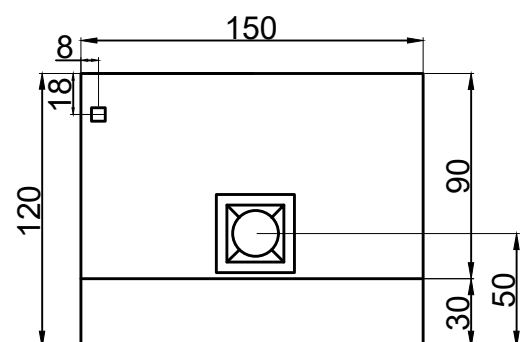
VISTA ANTERIORE



VISTA LATO DESTRO



VISTA DALL'ALTO



NOTA: Le quote riportate nelle viste sono espresse in centimetri

SCHEMA TECNICA

COSTRUZIONE ESTERNA

- Struttura frontale realizzata in lamiera acciaio inox, con pannelli laterali in lamiera preverniciata
- Quadro comandi posizionato sul fronte destro
- Scarico vapori posizionato sul lato posteriore sinistro

COSTRUZIONE INTERNA

- Piano cottura in pietra refrattaria
- Struttura interna in lamiera inox 15/10
- Isolamento termico in lana roccia e pannelli

DIMENSIONI ESTERNE

Altezza est.	175 cm
Profondità est. esc. cappa	90 cm
Larghezza est.	150 cm
Peso escl. cappa e sgabello	300 kg



ALIMENTAZIONE E POTENZA

Alimentazione	400 V/3 + N
Potenza max.	11 kW
Cavo alimentazione	H07 RN-F
Temp. °C max.	500°

I dati sono suscettibili a variazioni in accordo al differente utilizzo delle attrezzature

NOTE: SUD FORNI Srl si riserva il diritto di modificare senza preavviso le caratteristiche dei prodotti presentati in questa pubblicazione

DIMENSIONI INTERNE CAMERA

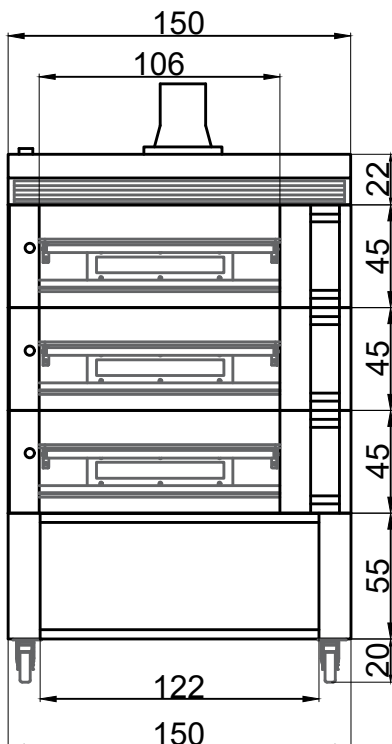
105 cm x 75 cm x 15 cm

ZAFFIRO

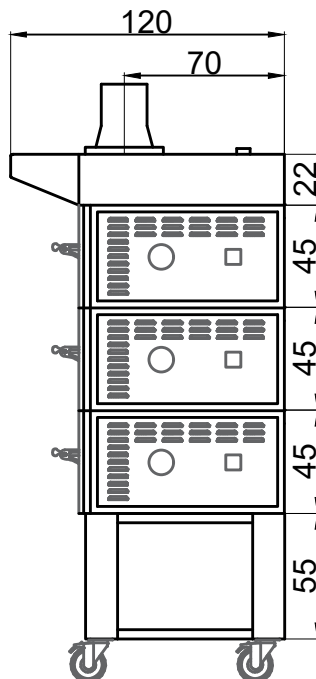
Forno elettrico cod. ZN-80



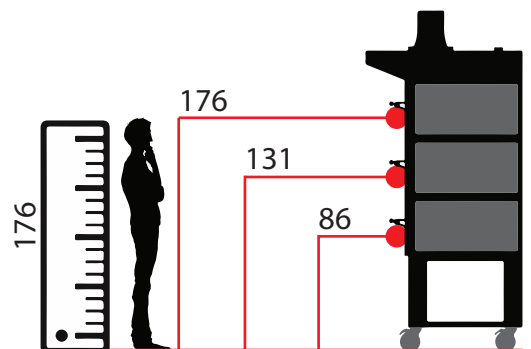
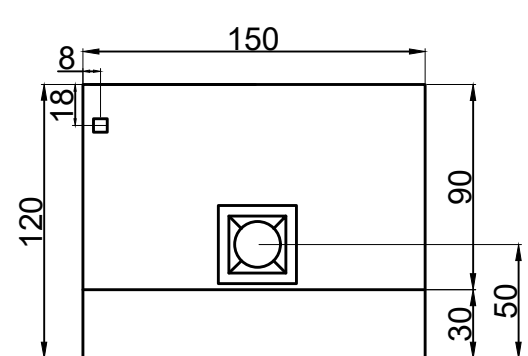
VISTA ANTERIORE



VISTA LATO DESTRO



VISTA DALL'ALTO



NOTA: Le quote riportate nelle viste sono espresse in centimetri

SCHEMA TECNICA

COSTRUZIONE ESTERNA

- Struttura frontale realizzata in lamiera acciaio inox, con pannelli laterali in lamiera preverniciata
- Quadro comandi posizionato sul fronte destro
- Scarico vapori posizionato sul lato posteriore sinistro

COSTRUZIONE INTERNA

- Piano cottura in pietra refrattaria
- Struttura interna in lamiera inox 15/10
- Isolamento termico in lana roccia e pannelli

DIMENSIONI ESTERNE

Altezza est.	187 cm
Profondità est. esc. cappa	90 cm
Larghezza est.	150 cm
Peso escl. cappa e sgabello	450 kg



ALIMENTAZIONE E POTENZA

Alimentazione	400 V/3 + N
Potenza max.	11 kW
Cavo alimentazione	H07 RN-F
Temp.°C max.	500°

I dati sono suscettibili a variazioni in accordo al differente utilizzo delle attrezzature

NOTE: SUD FORNI Srl si riserva il diritto di modificare senza preavviso le caratteristiche dei prodotti presentati in questa pubblicazione

DIMENSIONI INTERNE CAMERA

105 cm x 75 cm x 15 cm